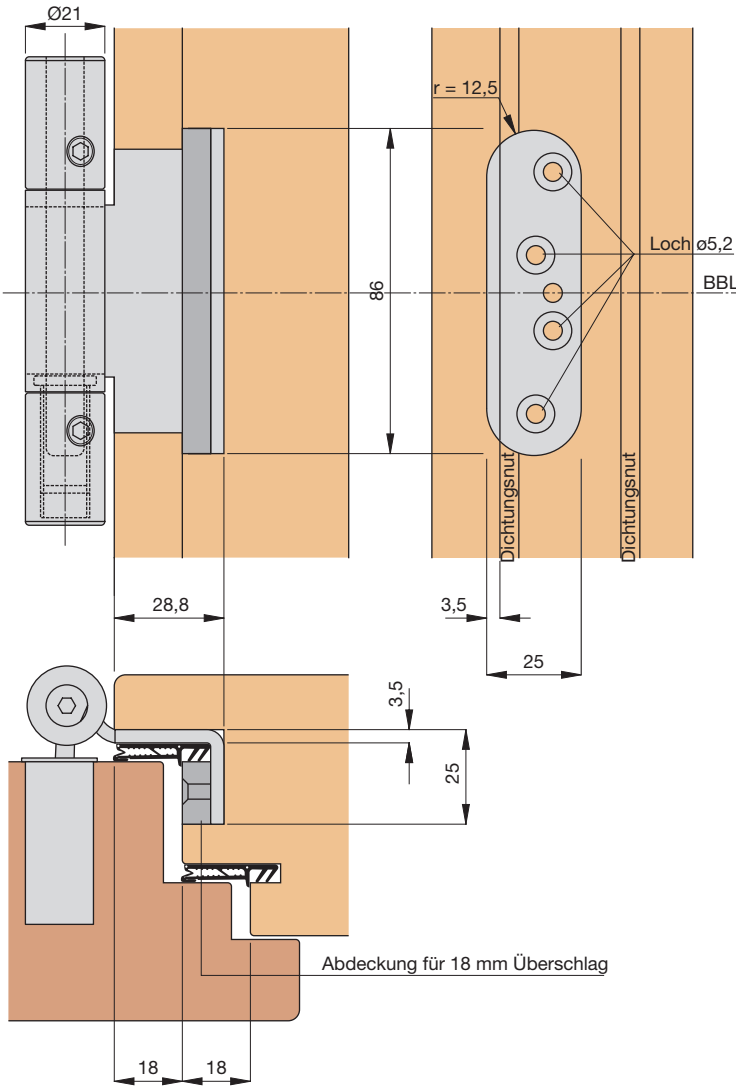


Duplex 321

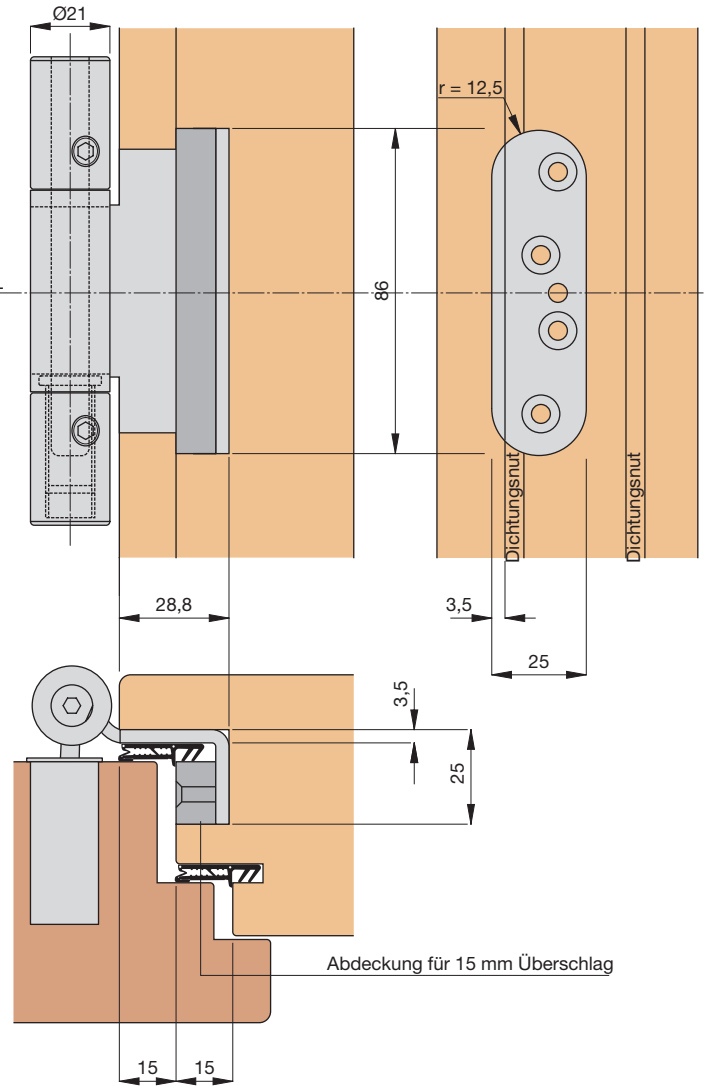
Bohr- und Fräsbilder für den Türflügel

original **ANUBA**

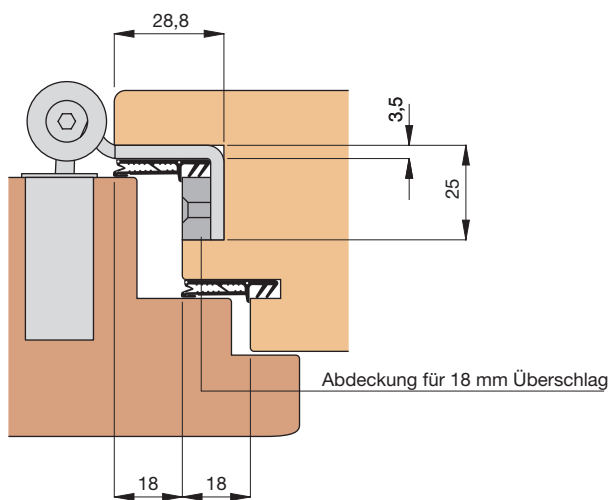
Überschlag 18 mm - mit Dichtung im Überschlag



Überschlag 15 mm - mit Dichtung im Überschlag



Überschlag 18 mm - mit Dichtung im Überschlag - Eurofalz



BBL = Bandbezugslinie
Einbaumasse sind profilabhängig!

Für die Befestigung des Bandlappens empfehlen wir die Verwendung von Schrauben mit mind. $\text{Ø}4,5 \times 35$ mm.